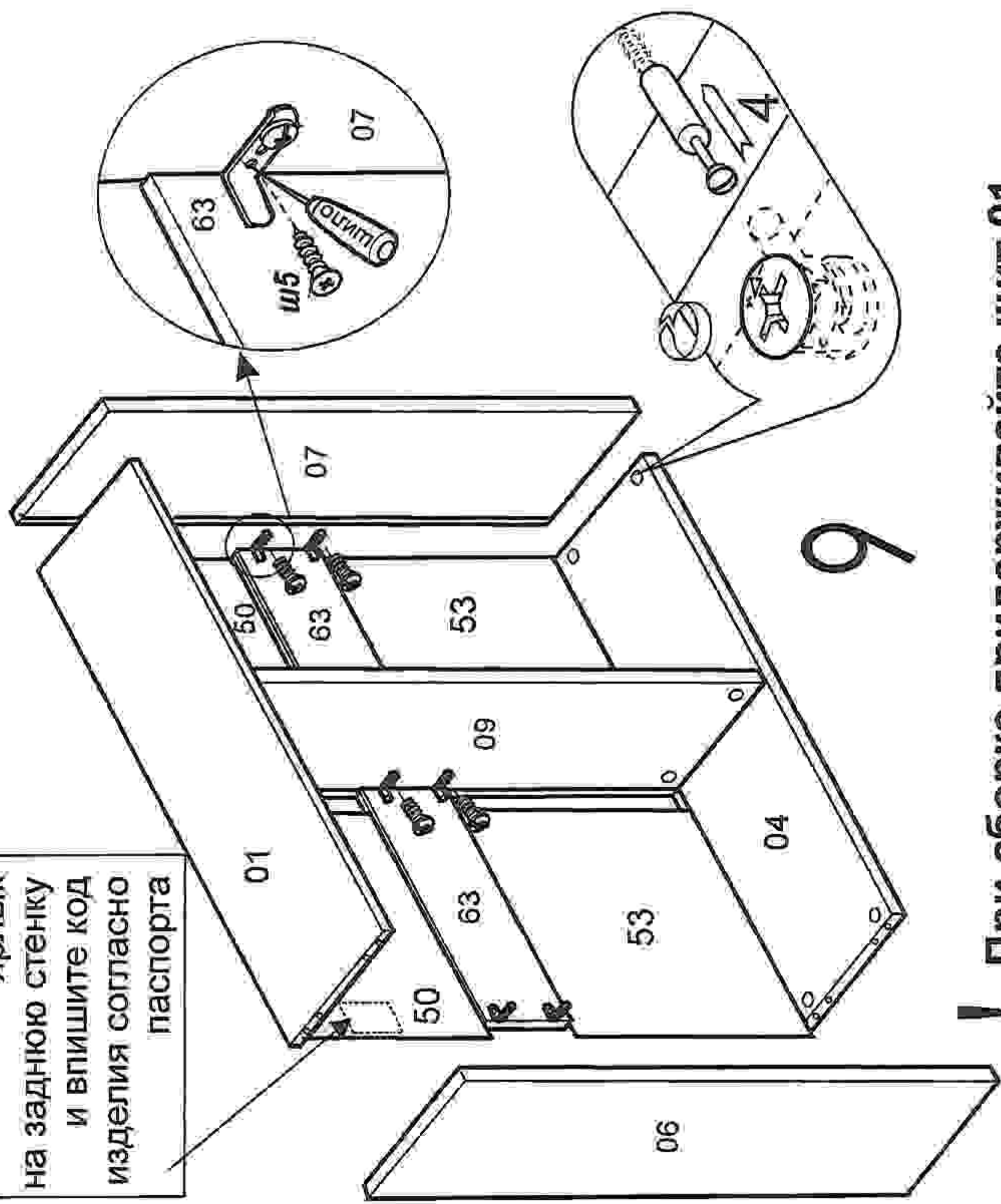
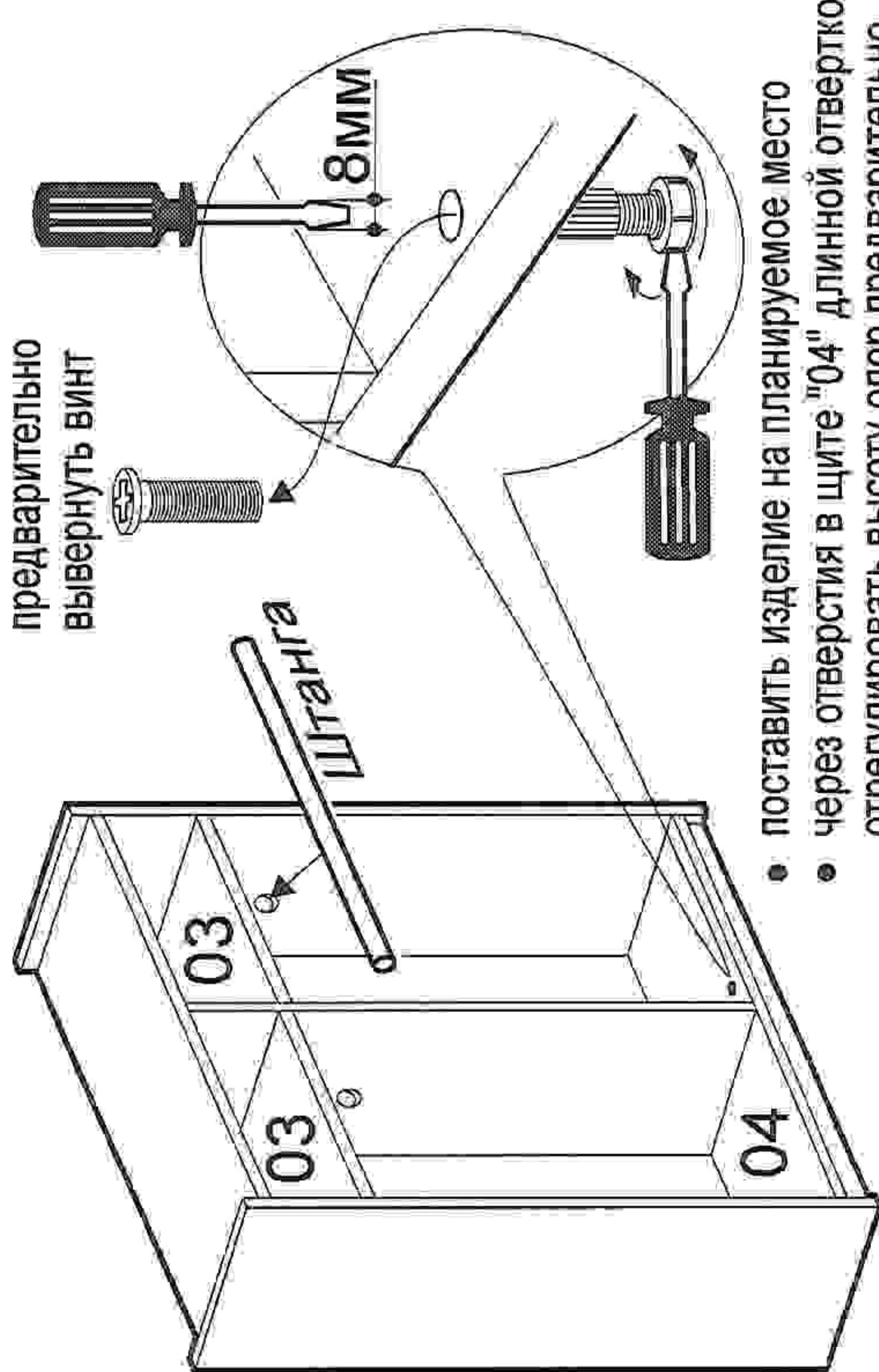


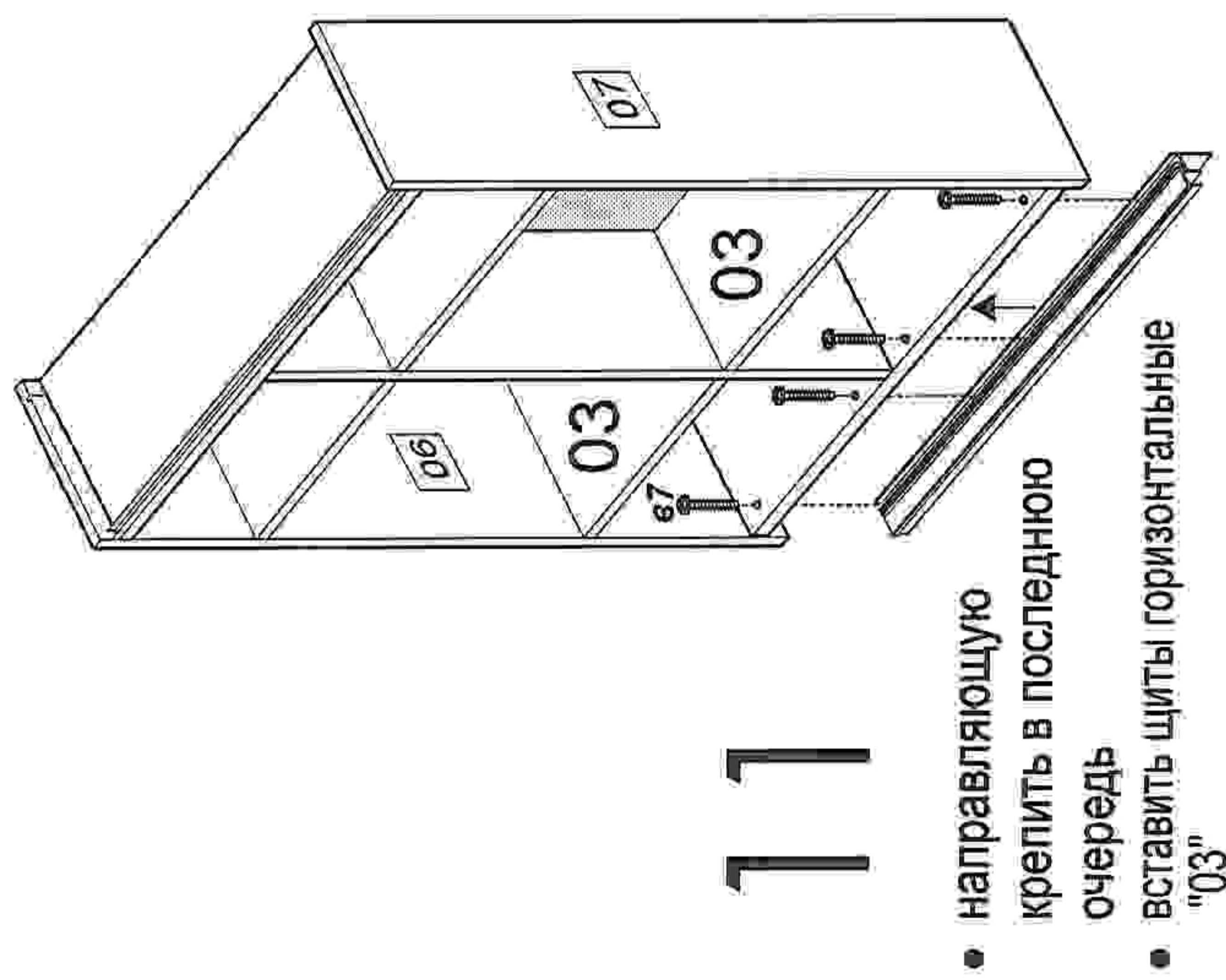
Наклейте маркировочный ярлык на заднюю стенку и впишите код изделия согласно паспорту



! При сборке придерживайте щит 01



- поставить изделие на планируемое место
- через отверстия в щите "04" длинной отверткой отрегулировать высоту опор предварительно вывернув винт
- вставить щиты горизонтальные "03"
- полки "71"
- штанги



- направляющую крепить в последнюю очередь
- вставить щиты горизонтальные "03"

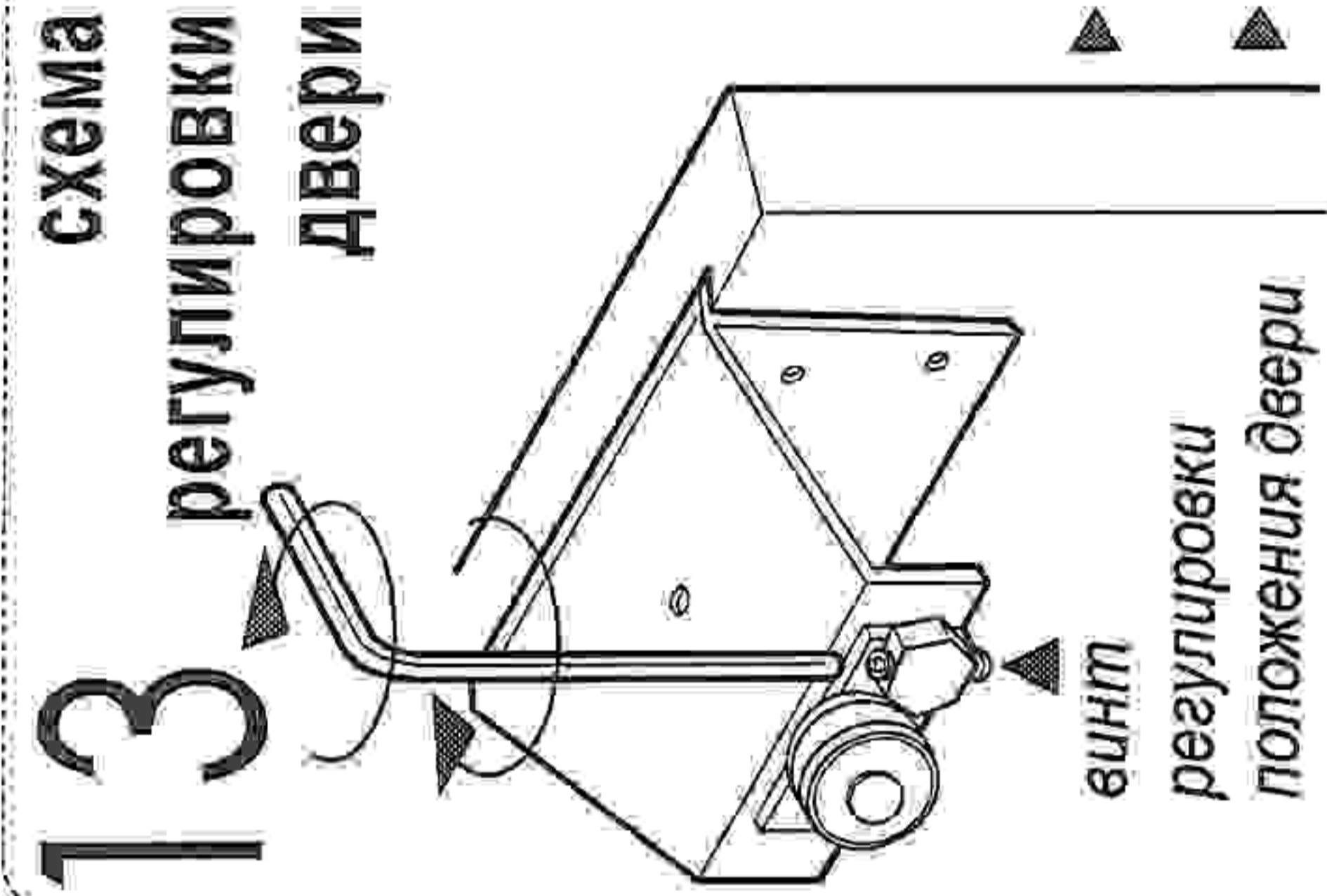


схема регулировки двери

- правильно отрегулированная дверь должна быть
- ▶ параллельна вертикальному щиту, хорошо скользить, по направляющим, не падать с них

При перемещении шкафа-купе в сборе регулируемые опоры должны быть полностью вкручены, а двери сняты. Шкаф-купе необходимо перемещать на подкладке (например листе гофрокартона от упаковок)

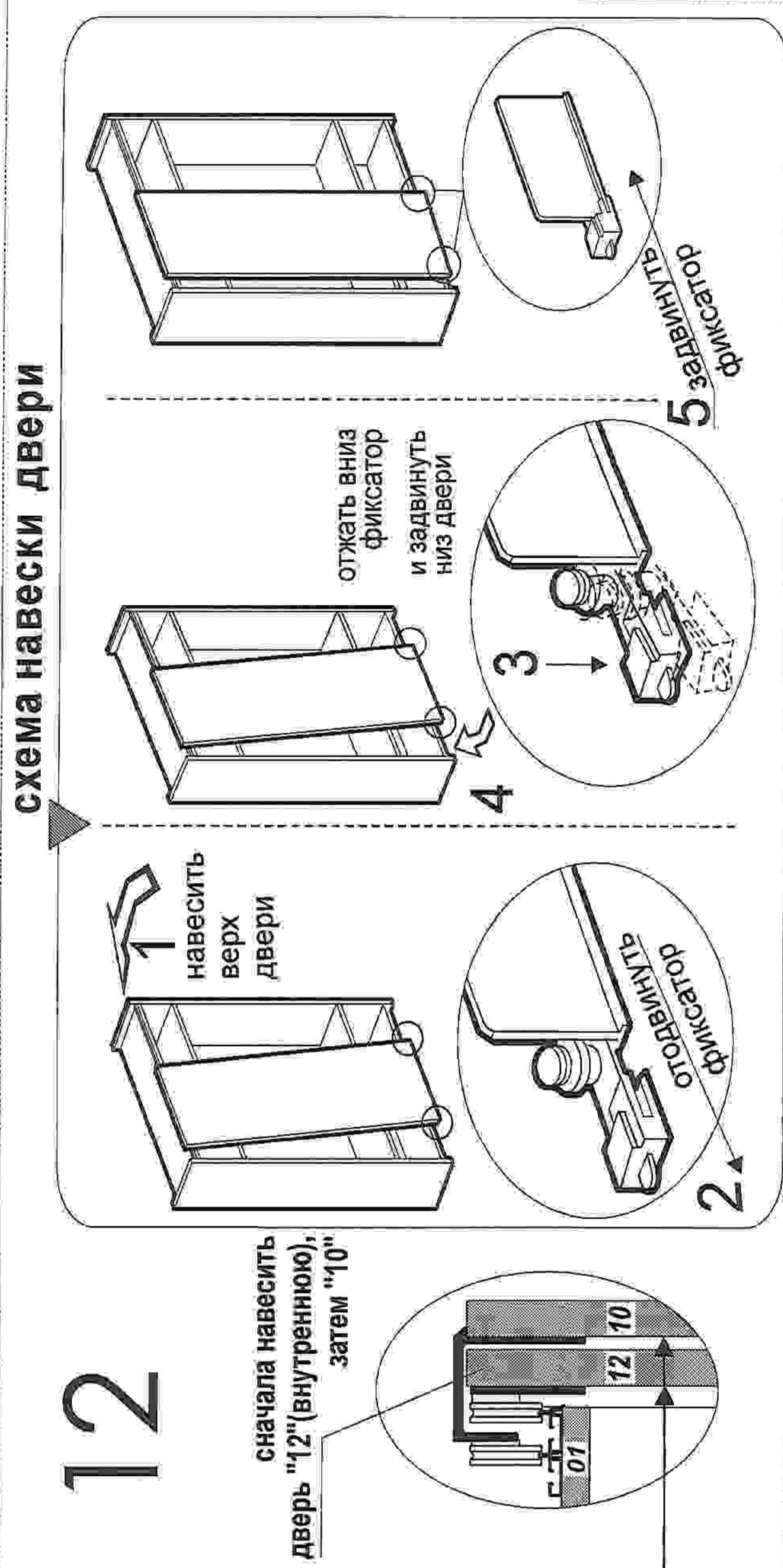


схема навески двери

сначала навесить дверь "12" (внутреннюю), затем "10"

отжать вниз фиксатор и задвинуть низ двери

задвинуть фиксатор

навесить верх двери

отодвинуть фиксатор

ВНИМАНИЕ! При открывании (закрывании) дверей шкафа-купе пальцами руки за внутреннюю поверхность дверей не брать, чтобы не получить травму